

MOVIMIENTO RELOJES DE FACHADA

12HORAS

SISTEMAS DE RELOJERIA

r Serra 136-15660-Ordes-A. Coruña Telf: 881 458 713 Fax: 981 681 896

TIENDA ON-LINE WWW.12HORAS.ES

comercial@12horas.es

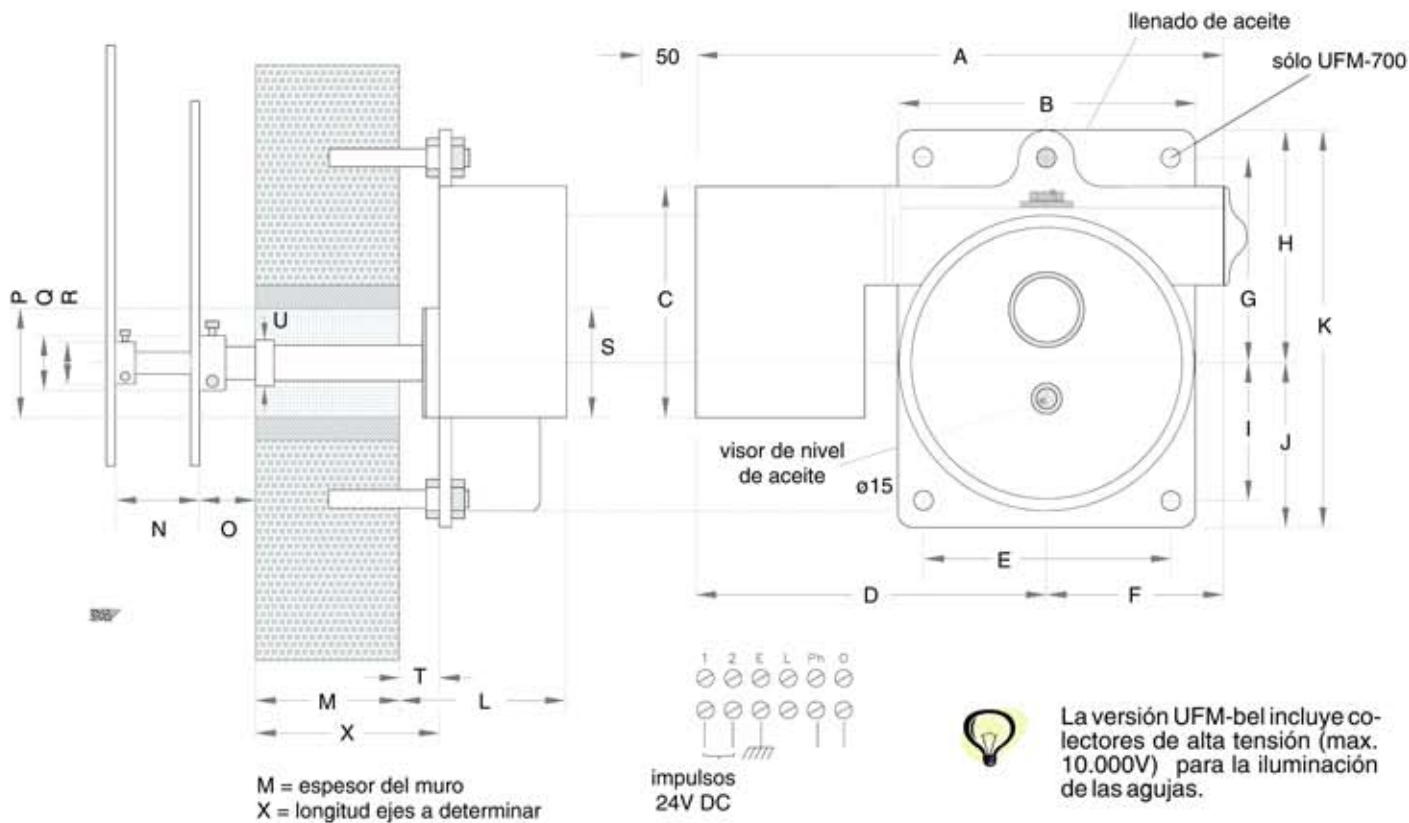
- De 2 a 10m de diámetro de esfera.
- Diferencial bañado en aceite
- Movimiento estanco apto para instalaciones a la intemperie
- Robustez y gran fiabilidad de funcionamiento.



Movimiento para relojes de fachada con mecanismo diferencial bañado en aceite en cárter hermético de aleación ligera. Funcionamiento receptor de impulsos minuto 24VDC con memoria mecánica y recuperación de la hora a cadencia rápida tras un corte de corriente. Arrastre de las agujas por motor sincrónico 220V 50Hz, con una potencia absorbida de 25W, cuya puesta en funcionamiento se produce mediante la recepción de impulsos polarizados controlados por un reloj patrón externo. Versiones para esferas desde 2,0 a 10,0

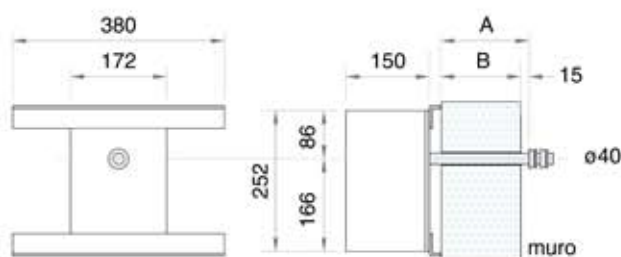
metros de diámetro. Modelos con colectores de alta tensión. Todos los ejes están tratados anti-corrosión y montados sobre rodamientos de bolas. Mantenimiento nulo. Ejes suministrados a la longitud requerida.

Gracias a su cárter estanco y a su mecanismo bañado en aceite, el UFM se adapta perfectamente a situaciones donde el reloj está expuesto a la intemperie.



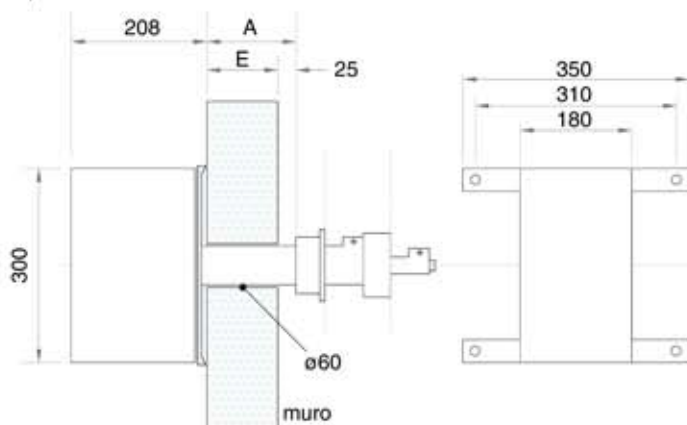
	A	B	C	D	E	F	G	H	I	J	K	L	M	N	O	P	øQ	øR	øS	T	U
UFM-250	360		190	240	110	120	112	134	82	104	238	136				90	54	40	68	25	
UFM-350	440		190	280	182	160	155	177	107	129	306	146				125	70	50	105	30	70
UFM-500	440		190	280	182	160	155	177	107	129	306	146				125	80	63	105	30	
UFM-700	470	260	190	295	215	175	188	210	137	160	370	166				145	100	73	125	30	125

El movimiento de fachada LMV posee un diseño compacto, es de fácil instalación, y capaz de soportar grandes saetas para esferas hasta 2,0 metros de diámetro. Es apropiado para relojes con las agujas a la intemperie, con el mecanismo en el interior, como relojes de torre o de fachada, construcciones especiales de relojes, etc. El equipo se alimenta con 220V 50Hz, y el movimiento avanza al recibir impulsos de minuto 24V polarizados. Cada impulso hace avanzar el movimiento de un minuto. En caso de corte de corriente los impulsos se memorizan. En presencia de alimentación, la hora correcta se restablece a cadencia rápida.



medidas en mm

El movimiento GMV está diseñado para grandes relojes de fachada, hasta $\varnothing 4,0$ m de esfera. Tiene un diseño compacto e incluye un cañón fácilmente desmontable, de longitud a determinar, máxima 1,0 m. El GMV está protegido en una caja estanca, con todas las ruedas auto-lubrificadas requiriendo un mantenimiento mínimo. El movimiento se compone de un motor de inducción de fase simple que pilota la aguja minuterá. El GMV se opera desde un reloj patrón que le brinda impulsos de 24V cada minuto. En caso de corte de corriente, los impulsos se memorizan y la hora correcta se restablece a cadencia rápida una vez que la alimentación vuelve.



Un reloj completo comprende un movimiento LMV, las marcas horarias y agujas minuterá y horaria. Las marcas horarias se fijan directamente en la cara exterior del muro, dejando un espacio entre marca y muro de 2 cm aprox. para asegurar la mejor visibilidad. Las agujas, los índices, y la numeración se fabrican según los requerimientos.

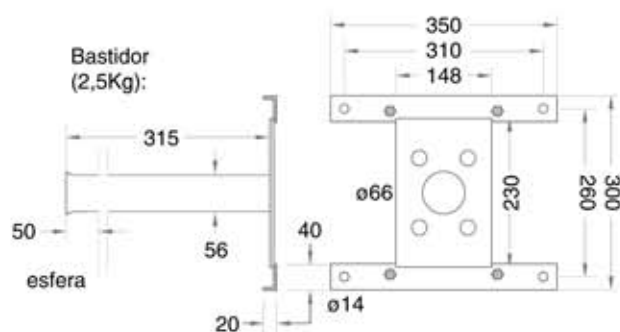


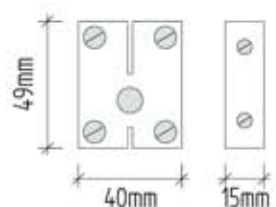
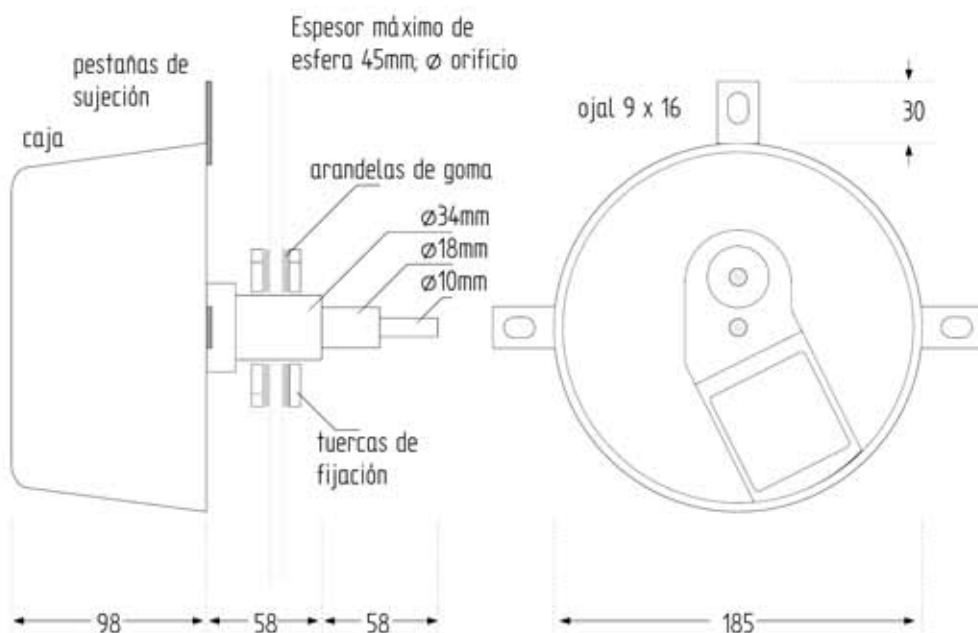
REF.	MODELO	A	B	Kg.
115000-00	LMV-50F	50	min.200	6,2
115002-00	LMV-180	180	325-390	6,7
115004-00	LMV-255	255	400-500	7,0
115006-00	LMV-X	s/p	s/p	-
115014-00	LMV-UV/H			6,0
115030-00	GMV			19,5
115032-00	GMV			14,0
115034-00	GMV-Neon			20,0

GMV 115030-00 - Para montaje directo en pared o retranqueado. Longitud del cañón a especificar. Incluye casquillos y juntas.

GMV 115032-00 - Este movimiento solo tiene eje de minutos y es apropiado para reemplazar viejos movimientos donde las transmisiones y ruedas están intactas. Se adapta especialmente a relojes de torre con 4 esferas y mecanismo de transmisión mecánico.

GMV 115034-00 - Diseñado para relojes iluminados por tubo de neón. Las agujas horaria y minuterá disponen de anillos de contacto, y los transformadores de los tubos.





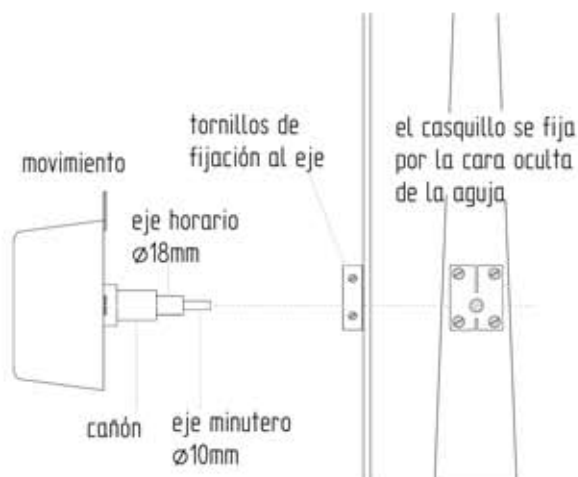
Detalle de los casquillos

Características generales

Movimiento receptor eléctrico para relojería de fachada, con agujas a la intemperie. Eje minuterero y cañón 12h en acero inoxidable ø58mm. Paliers en materiales compuestos sin lubricación. Casquillos de agujas en latón macizo. Platinas en acero/zinc bicromado. Frente moldeado con tuercas de fijación en aluminio. Elementos de fijación directa a la esfera. Caja estanca en ABS inyectado. Peso 2,5kg. Modelos especiales con cañón largo.

Mod.	ø max.	peso
MR-10	2,0m	2,5kg
MR-12	2,5m	2,8kg

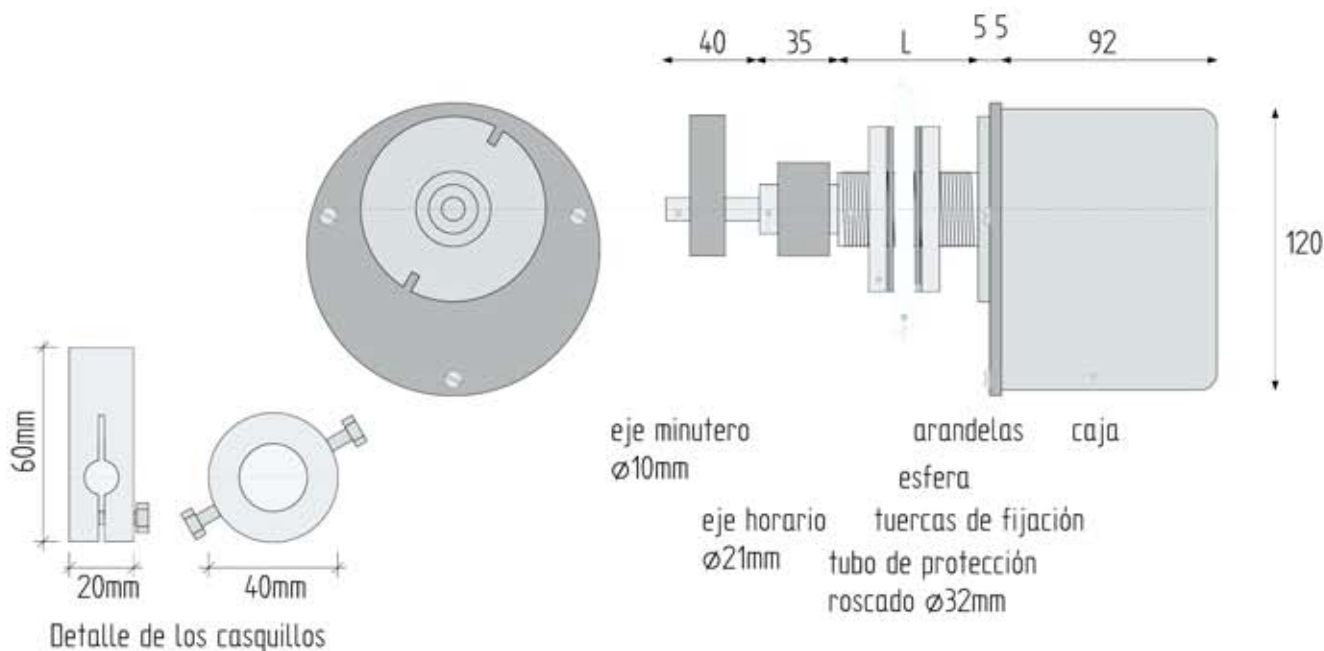
- T Movimiento Telesect 4 hilos con reculado automático
- 3F Movimiento impulsos minuto 220V 3 hilos ida y vuelta
- C Movimiento impulsos minuto 24VDC polarizados de 2s de duración, consumo 280mA.



ref. 42-2501-01

Movimiento receptor eléctrico para relojería de fachada, con agujas a in-temperie. Salida de horas y minutos. Apto para esferas hasta $\varnothing 1,5$ metros (GQ1) y $\varnothing 3,0$ metros (GQ2). Ejes en acero inoxidable, y cuello roscado

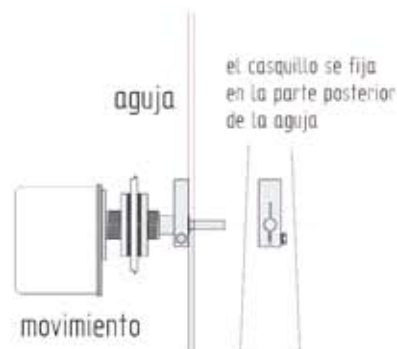
para montaje directo en la esfera. Longitud máxima de ejes hasta 140cm. Accesorios de fijación directa a la esfera. Caja metálica de protección. Control mediante impulsos de minuto 220V sobre tres hilos.



Ref. 151



Ref. 120



Ref.	Motor	\varnothing max. esfera	Long. eje
120	GQ1	$\varnothing 1,5\text{m}$	4cm
121	GQ1	$\varnothing 1,5\text{m}$	10 ~ 80cm
122	GQ1	$\varnothing 1,5\text{m}$	80 ~ 140cm
150	GQ2	$\varnothing 3,0\text{m}$	4cm
151	GQ2	$\varnothing 3,0\text{m}$	10 ~ 80cm
152	GQ2	$\varnothing 3,0\text{m}$	80 ~ 140cm

Los movimientos secundarios tipo Ve6 son muy robustos y fiables, además de completamente silenciosos gracias a sus piñones de nylon. El movimiento incluye un áncora magnético rotante, resistente al polvo, con ejes horario y minutero. Una cubierta de pleximaterial protege el conjunto contra el polvo y la humedad. Puesta en hora manual mediante una corona en la parte trasera del movimiento. Mecanismo receptor de impulsos de minuto, 1/2 minuto y segundo 24V polarizados. Consumo 7,5 y 15mA @24V.



Características técnicas

REF.	∅ max.	impulsos	eje	consumo mA
111340-00	400mm	minuto 24V	6mm	7,5
111341-00	400mm	minuto 24V	30mm	7,5
111342-00	900mm	minuto 24V	6mm	15
111343-00	900mm	minuto 24V	30mm	15
111350-00	400mm	1/2 min. 24V	6mm	7,5
111341-26	400mm	1/2 min. 24V	30mm	7,5
111352-00	900mm	1/2 min. 24V	6mm	15
111343-26	900mm	1/2 min. 24V	20mm	15
111521-00	400mm	segundo 24V	6mm	7,5

Los martillos electromagnéticos se utilizan para los repiques, carillones, Angelus, sonería de horas, etc, sobre campanas de 15 a 2300 Kg. La potencia y velocidad de percusión son ajustables de manera que la campana suene potente y armoniosa. La utilización de corriente continua permite un consumo eléctrico muy bajo, y evita ruido durante el funcionamiento. Los martillos eléctricos son simples, robustos y muy fáciles de instalar en cualquier posición.

El electromazo T0 se conecta a 220VDC sin contactor. Los electromazos T1, T2 y T3 se conectan a través de un contactor (no incluido).



Ref.	Max. Kgs. campana	Alimentación
T0	85	220VDC/1A
T1	470	220VDC/2,5A
T2	1370	220VDC/3A
T3	2300	220VDC/5A

Ref.	Golpes por segundo max.	Caja	Medidas mm
T0	5	ABS	180 x 75 x 135
T1	4	ABS	215 x 100 x 180
T2	3	ABS	215 x 100 x 180
T3	2	acero	300 x 130 x 280

campana			electromazo y mazo correspondientes			
NOTA	ømm	Kg	T0	T1	T2	T3
SOL	240	8	1			
SOLb	250	9	1			
FA	260	11	1			
MI	280	13	1			
Mlb	300	15	2			
RE	315	18	2			
REb	330	23	2			
DO	350	26	3			
SI	370	32	3			
Sib	390	38	3			
LA4 ^	420	40	3	1		
LAAb	450	50	3	1		
SOL	470	60		2		
SOLb	500	70		2		
FA	530	85		2		
MI	560	100		3		
Mlb	600	120		3		
RE	630	140		3		
REb	670	170		4		
DO	700	200		4		
SI	750	240		4		
Sib	800	280		4-5		
LA3 ^	840	340		5		
LAAb	890	400		5	5	
SOL	940	470		6	6	
SOLb	1020	580			6	
FA	1050	670			7	
MI	1130	790			8	
Mlb	1180	970			9	
RE	1265	1140			9-10	
REb	1320	1370			10	11
DO	1400	1630				11
SI	1500	1950				12
Sib	1605	2300				13

Martillos:

- 1001 T0
- 110 T1
- 120 T2
- 130 T3

Mazos:

- 100 Mazo para T0, n°1
- 105 Mazo para T0, n°2
- 110 Mazo para T0, n°3
- 120 Mazo para T1/T2, n°1
- 130 Mazo para T1/T2, n°2
- 140 Mazo para T1/T2, n°3
- 150 Mazo para T1/T2, n°4
- 160 Mazo para T1/T2, n°5
- 170 Mazo para T1/T2, n°6
- 180 Mazo para T1/T2, n°7
- 190 Mazo para T1/T2, n°8
- 200 Mazo para T1/T2, n°9
- 210 Mazo para T1/T2, n°10
- 220 Mazo para T3, n°11
- 230 Mazo para T3, n°12
- 240 Mazo para T3, n°13

Cuadro de referencias

Contactores:

- ALIMEN100 para 1 martillo T1-T2-T3
- ALIMEN110 para 2 martillos T1-T2-T3

Soportes:

- ZMENS100 Soporte para T1/T2
- ZMENS200 Soporte para T3
- ZMENS300 Soporte para T0